

NBT717-M

吊装型支架



投影仪专用支架

- 适用于各种规格投影仪
- 最大承重：30lbs (13.6kg)
- 可调倾角：-20度/+20度
- 可调转角：-30度/+30度
- 颜色：黑色，白色
- 材质：SPCC冷轧钢板表面喷涂



产品特点

可调功能

■ 该款产品左右角度可调节-20度~+20度，满足您不同需求的安装角度。

可伸缩延伸板

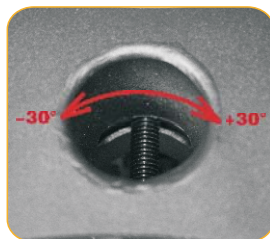
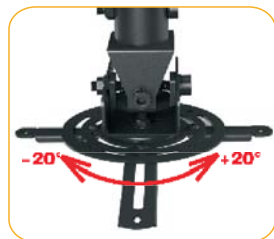
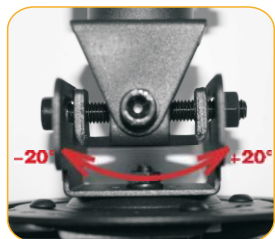
■ 采用高新设计多功能活动可伸缩延伸板，最大安装孔位 ϕ 397mm。

人性化设计

■ 简易完美的人性化设计，让安装更简便，操作更轻松。

易安装

■ 方便，快捷的安装组件，可节省你的安装时间。



产品介绍

NBT717-M吊装型投影仪支架。适合在家庭和商务等各种场所使用。它易于安装特性，SPCC高强度钢板冲压结构与流线型的外观设计相结合，既节约空间又美观。吊装型支架可调技术，可以满足你的不同的角度要求。

欲了解更多相关产品信息，请登陆 www.nbavmount.com 查询

NBT717-M 投影机专用支架

专业安全认证/视频电子标准协会会员

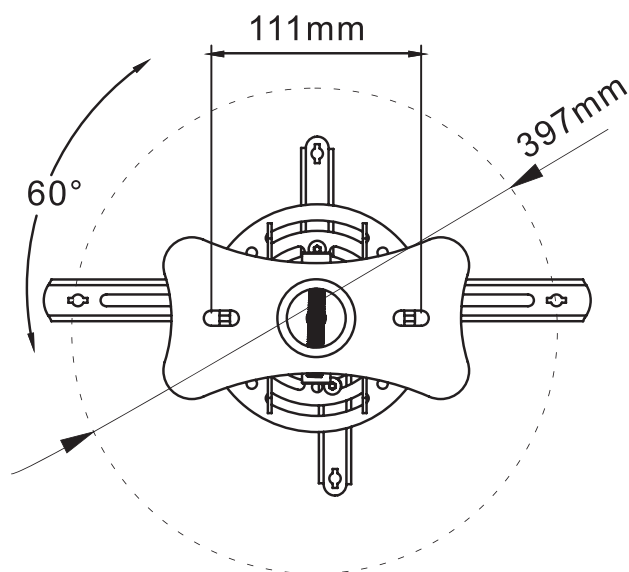
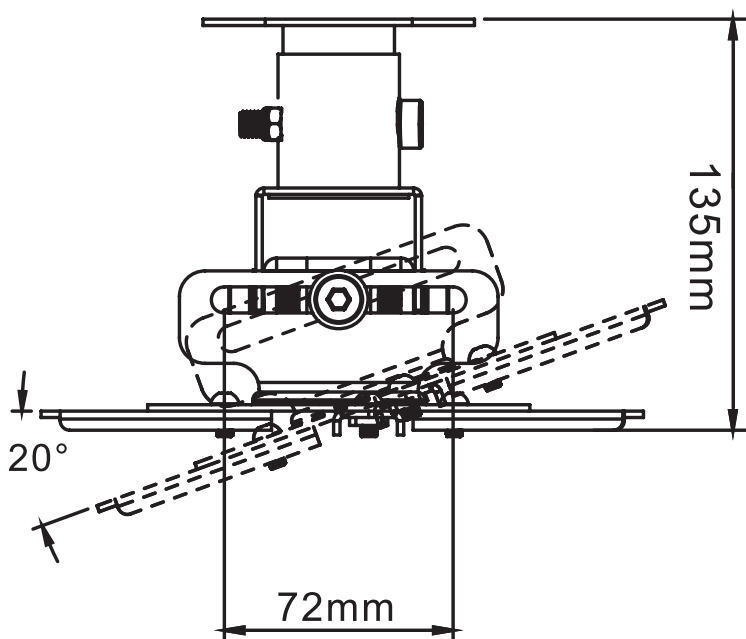


德国GS
安全认证

VESA MEMBER
国际视频电子协会会员



产品线图



温馨提示

多功能架的安装对墙面牢固程度有较严格的要求，必须在实心砖、混凝土等强度较高的墙壁上面安装，如需在木质或者表面饰层过厚的墙面上面安装，必须先采取加固、支撑措施，且一定要求意安装面承载能力应该在不低于投影机实际承载的4倍。