

可调式平板电视机支架

- 适用电视机尺寸：50寸-80寸
- VESA安装孔位：200x400mm,200x800mm,400x800mm
500x800mm,600x800mm,700x800mm
- 最大承重：200lbs (90.7kg)
- 可调倾角：-5度/+15度
- 可调转角：100-140度
- 颜色：黑色
- 材质：SPCC冷轧钢板表面喷涂



产品特点

宽幅摇臂功能

■ 该款产品上下角度可调节-5度~+15度，50-70度的左右宽幅摇臂。另外可拉升离墙距离116~708mm，最大程度上满足您观看电视机的角度调节。

超薄节能理念

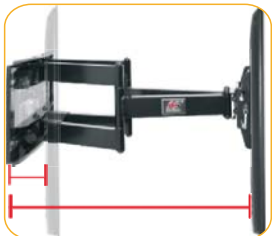
■ 此款产品是NB结合全球最新潮流LED超薄型平板电视机研发制造，从源头杜绝了污染和浪费，为消费者带来全新的“低碳生活”体验，是绿色环保趋势下的完美解决方案。

人性化设计

■ 简易完美的人性化设计，让安装、操作更加简单。拥有了一个挂架相当于拥有了多台电视。

无极限多位转向

■ 利用活动式传递杆将调节角度发挥最大化，左右90度无限调节，无论您想在房间的任何角度观看都能够满足，贴心关爱您的视界。



离墙最小距离：116mm(4.57")
离墙最大距离：708mm(27.87")



产品融合了高新技术让调节视角更轻松。当你调整好以后，电视机就会停留在您所调整的位置。



可轻松管理各种电线的走线装置解决了你走线烦恼。



简约美观的设计，高强度SPCC墙板



产品介绍

NBSP5悬臂式平板电视支架是适用于LCD, LED和液晶显示屏的挂载支持。适合在家庭和商务等各种场所使用。它易于安装特性，SPCC高强度钢板冲压结构与流线型的外观设计相结合，既节约空间又美观，展示给您最佳的视觉效果。悬臂型支架可调技术，可以满足你的不同观看要求。

NBSP5 可调式平板电视机支架

专业安全认证/视频电子标准协会会员

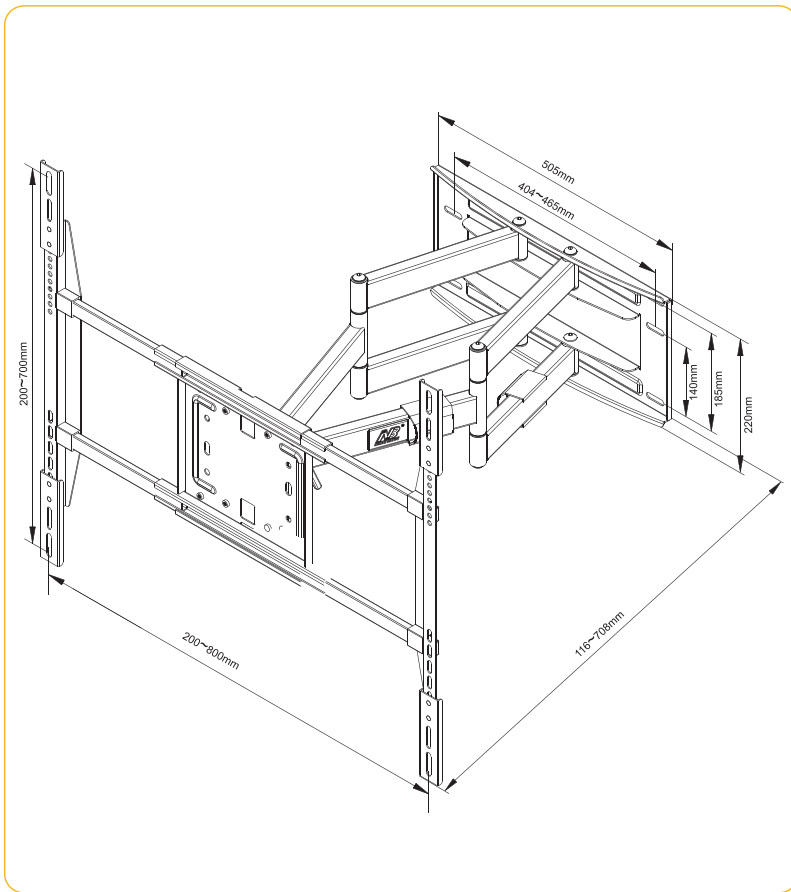


德国GS
安全认证

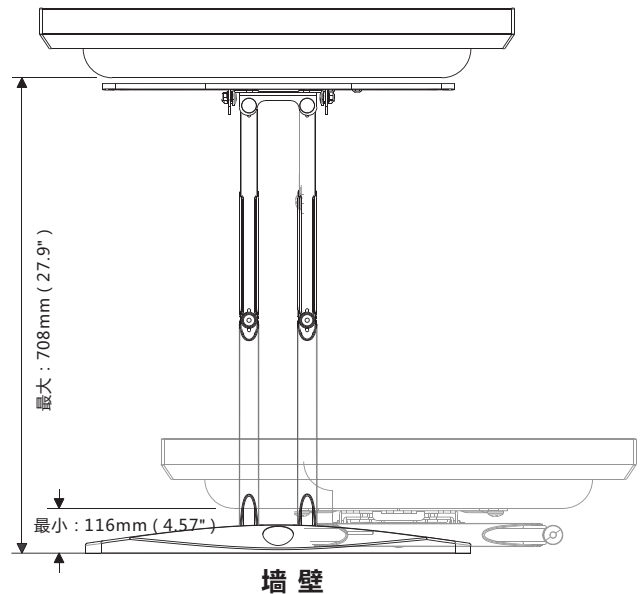
VESA MEMBER
国际视频电子协会会员



产品线图



利用可调节技术将调节角度发挥至最大化，左右各50-70度随心调节，只需拉出电视机调节即可。轻松调节到理想角度。

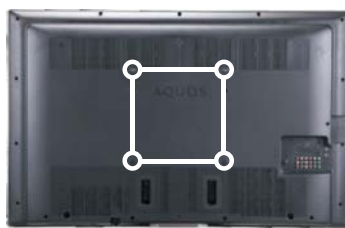


温馨提示

使用挂架前请了解您电视机（显示器）的安装孔间距，以便选择合适的支架。

孔距的测量方法：

左上角孔中心到右上角孔中心的距离，
右上角孔中心到右下角孔中心的距离。



VESA(电视机背面螺丝孔位)

能适用于多种配件：
适用于各种视听周边设备配件有：
FOXGS-S, FOXGS-D

