

NBC2-F

壁挂型 LCD,LED和液晶平板电视机支架



超薄型平板电视机支架

- 适用电视机尺寸：32寸-42寸
- VESA安装孔位：200x200mm,200x400mm,400x400mm
- 最大承重：100lbs (45.5kg)
- 可调倾角：0度
- 可调转角：0度
- 颜色：黑色
- 材质：SPCC冷轧钢板表面喷涂



产品特点

挂钩可横向移动

- 产品挂钩可在墙板安全距离内自由移动。

挂钩防脱落功能

- 产品挂载电视机以后，在电视自身的重力下，挂钩上的安全装置，会自动合上。既可防止墙板与挂钩脱落，保证您电视机的安全，如需取下电视机时，只需轻轻的拉动安全装置上的绿色安全绳即可，既方便，又安全。

易安装

- 此产品安装和拆卸简单快捷，比普通的壁挂支架节省三分之一的安装时间。

超薄节能理念

- 此款产品是NB结合全球最新潮流LED超薄型平板电视机研发制造，从源头杜绝了污染和浪费，为消费者带来全新的“低碳生活”体验，是绿色环保趋势下的完美解决方案。



挂钩自动闭锁装置(闭合)



挂钩自动闭锁装置(打开)



防脱落装置弧形边角设计



高强度挂钩



产品介绍

NBC2-F壁挂式平板电视支架是适用于LCD, LED和液晶显示屏的挂载支持。适合在家庭和商务等各种场所使用。它易于安装特性，SPCC高强度钢板冲压结构与流线型的外观设计相结合，既节约空间又美观，展示给您最佳的视觉效果。

欲了解更多相关产品信息，请登陆 www.nbavmount.com 查询

NBC2-F 超薄型平板电视机支架

专业安全认证/视频电子标准协会会员

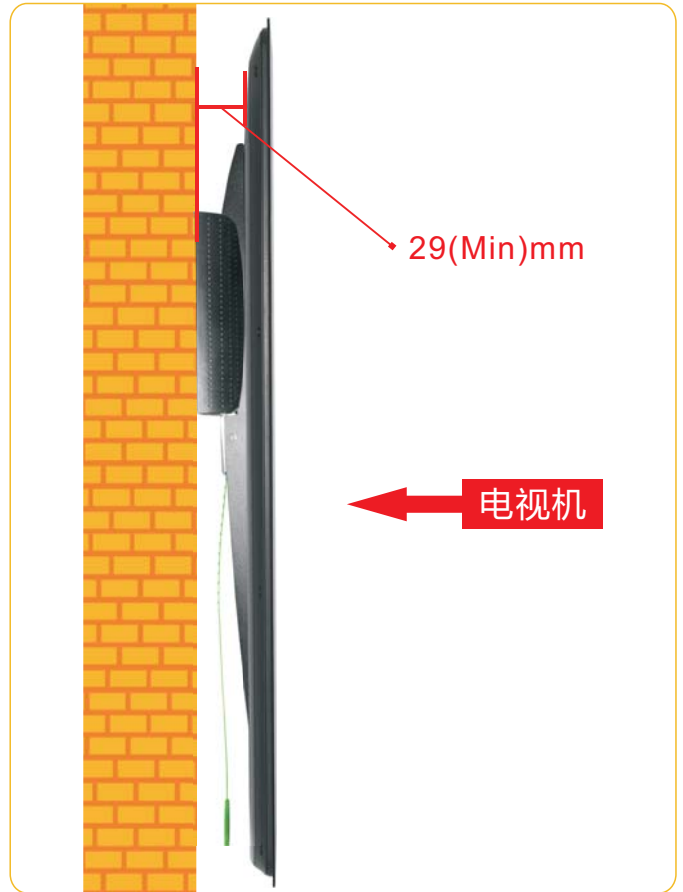
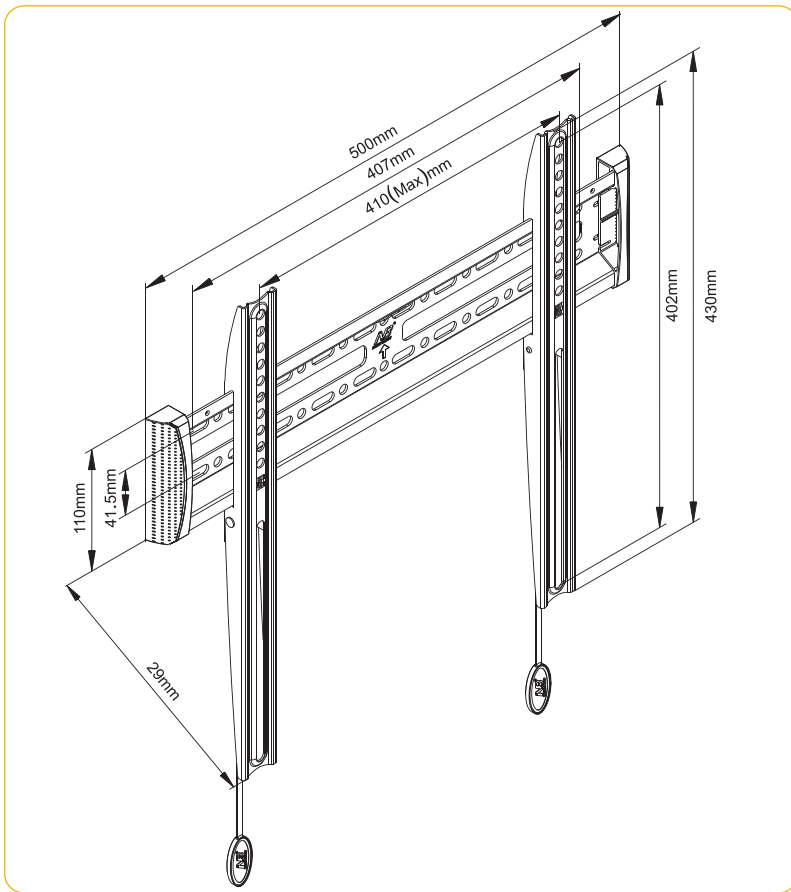


德国GS
安全认证

VESA MEMBER
国际视频电子协会会员



产品线图

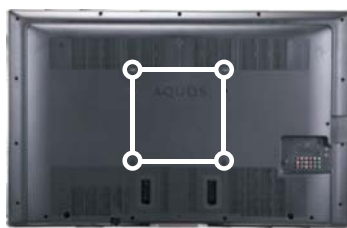


温馨提示

使用挂架前请了解您电视机（显示器）的安装孔间距，以便选择合适的支架。

孔距的测量方法：

左上角孔中心到右上角孔中心的距离，
右上角孔中心到右下角孔中心的距离。



VESA(电视机背面螺丝孔位)

能适用于多种配件：
适用于各种视听周边设备配件有：
FOXGS-S, FOXGS-D

