

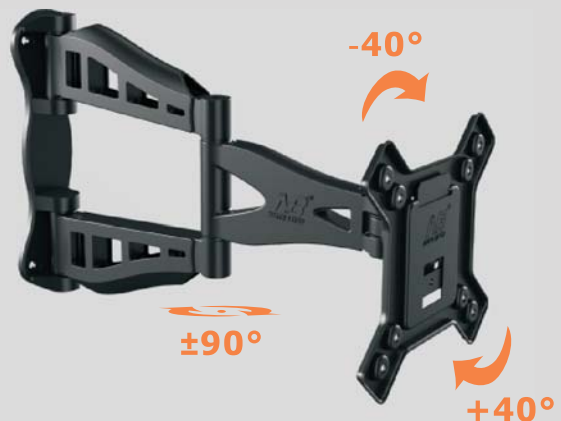
NB787-S100

悬臂型 LCD,LED,液晶平板电视机支架



可调式平板电视机支架

- 适用电视机尺寸：17寸-22寸
- VESA安装孔位：75x75mm,100x100mm,200x200mm
- 最大承重：30lbs (13.6kg)
- 可调倾角：-40度/+40度
- 可调转角：180度
- 颜色：黑色
- 材质：AL A380铝材表面喷涂



产品特点

宽幅摇臂功能

■ 该款产品上下角度可调节-40度~+40度，90度的左右宽幅摇臂。另外可拉升离墙距离49~329mm,最大程度满足观看电视机的角度调节，人性化的设计，拥有了一个挂架相当于拥有了多台电视。

超薄节能理念

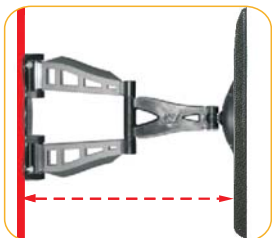
■ 此款产品是NB结合全球最新潮流LED超薄型平板电视机研发制造，从源头杜绝了污染和浪费，为消费者带来全新的“低碳生活”体验，是绿色环保趋势下的完美解决方案。

人性化设计

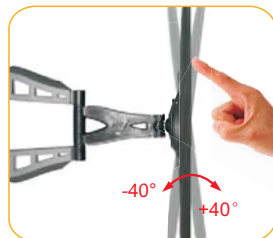
■ 简易完美的人性化设计，不仅让安装、操作简便，背墙特有的精致遮墙盖，有效遮挡墙面孔位，让外观让外观更加美观，同时起保护作用。

无极限多位转向

■ 利用活动式传递杆将调节角度发挥最大化，左右90度无限调节，无论您想在房间的任何角度观看都能够满足，贴心关爱您的视界。



离墙最小距离：49mm(1.93")
离墙最大距离：329mm(13.0")



产品融合了高新技术让调节视角更轻松。当你调整好以后，电视机就会停留在您所调整的位置。



可轻松管理各种电线的走线装置解决了你走线烦恼。



自由悬停系统，角度即调即停



产品介绍

NB787-S100悬臂式平板电视支架是适用于LCD, LED和液晶显示屏的挂载支持。适合在家庭和商务等各种场所使用。它易于安装特性，ALA380铝材和高强度塑胶结构与流线型的外观设计相结合，既节约空间又美观，展示给您最佳的视觉效果。悬臂型支架可调技术，可以满足你的不同观看要求。

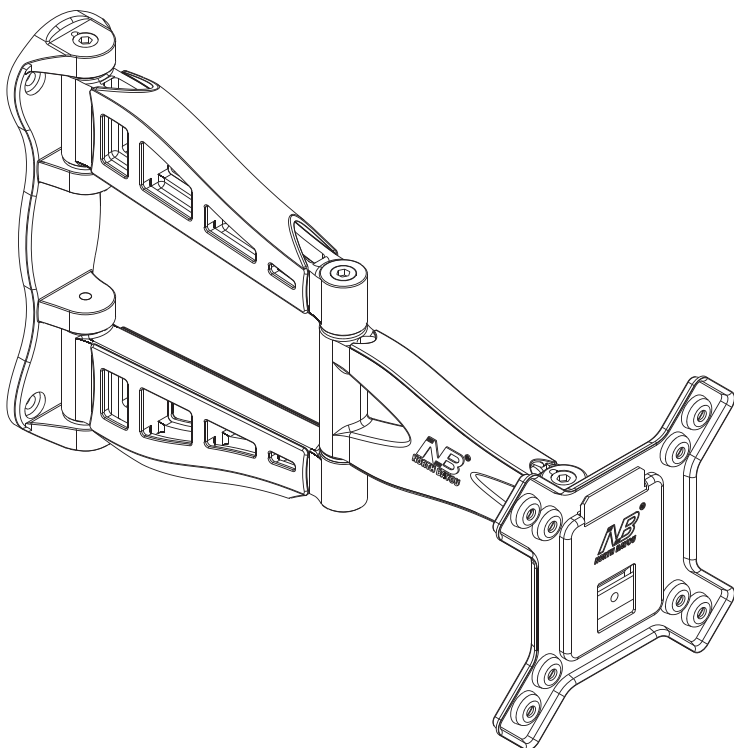
欲了解更多相关产品信息，请登陆 www.nbavmount.com 查询

NB787-S100 可调式平板电视机支架

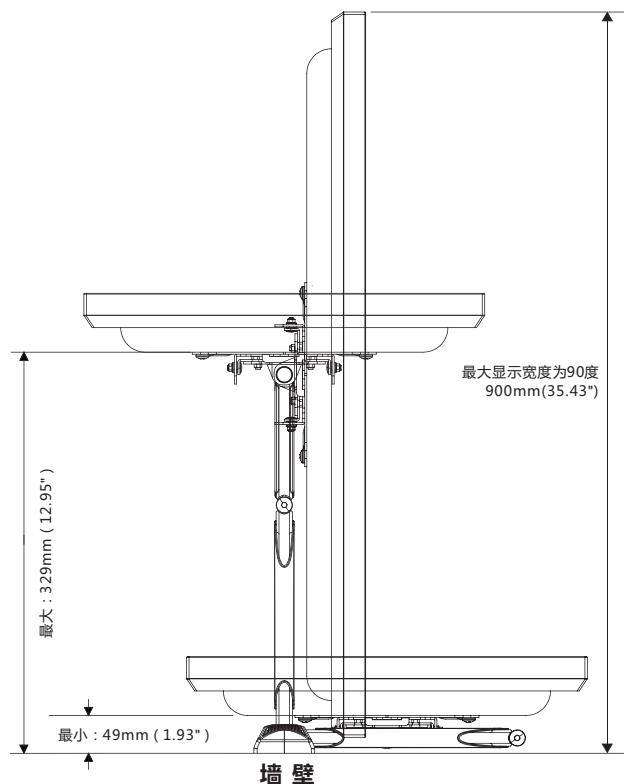
专业安全认证/视频电子标准协会会员



产品线图



电视机90度调节示意图：

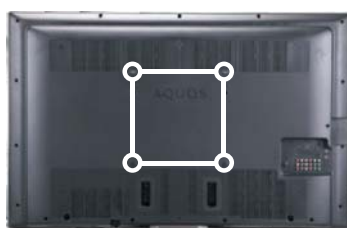


温馨提示

使用挂架前请了解您电视机（显示器）的安装孔间距，以便选择合适的支架。

孔距的测量方法：

左上角孔中心到右上角孔中心的距离，
右上角孔中心到右下角孔中心的距离。



VESA (电视机背面螺丝孔位)

能适用于多种配件：
适用于各种视听周边设备配件有：
FOXGS-S, FOXGS-D

