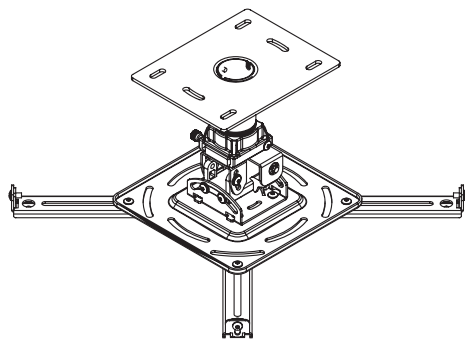
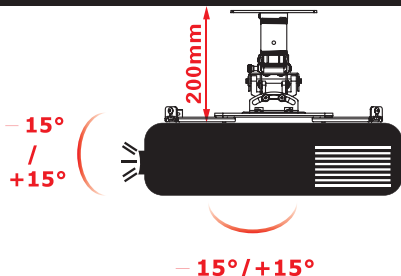


吊装型投影机支架 高品质视听周边设备

多媒体办公、会议
首选吊架

产品特点

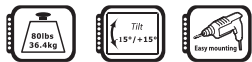


产品参数

吊装型投影机支架

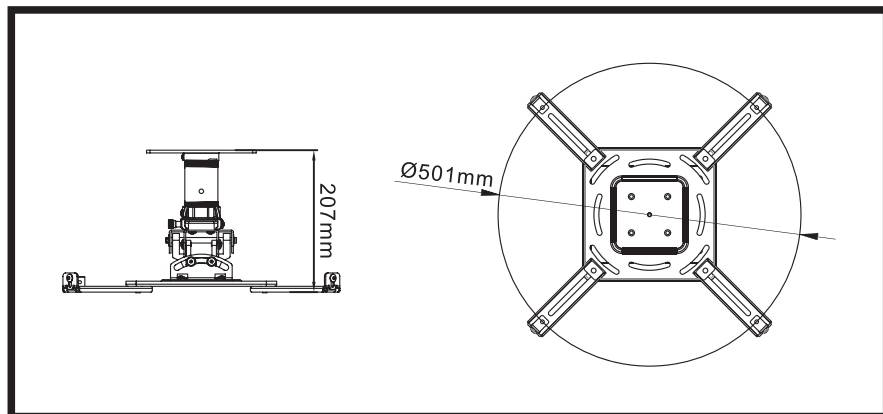
吊装型支架适用于各种规格投影机

- 适用于各种大小规格的投影机
- 最大孔位安装直径：501mm
- 最大承重：80lbs(36.4kg)
- 可调倾角：-15°/+15°
- 材质：铝合金6063 圆管，表面喷涂



适用于
各种规格投影机

产品线图



欲了解更多相关产品信息，请登陆 www.emmymount.com 查询